



# Омега Энергетик

ООО «ОмегаЭнергетик»

[www.omegaen.ru](http://www.omegaen.ru)

[omegaenergetik@mail.ru](mailto:omegaenergetik@mail.ru) [omegaen@inbox.ru](mailto:omegaen@inbox.ru)

+7 (846) 922-74-30, +7 (846) 922-74-05

+7(846) 922-74-29, +7(846) 278-74-52, +7(846) 957-50-05

## Привод гидравлический 1 ГП -1М.

Привод гидравлический ГП-1М Ха5.882.008М

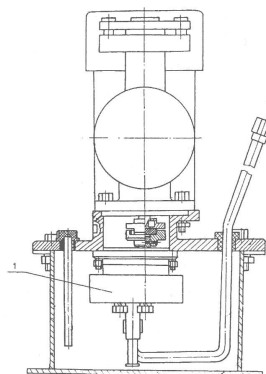
Предназначен для создания гидравлического давления в силовом гидравлическом цилиндре переключателя скважин многоходового (ПСМ).

Применяется в АГЗУ «Спутник»:

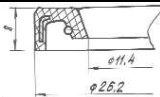

АМ40-8-400, АМ40-10-400, АМ40-14-400, Б40-14-500, АМ40-8-400КМ-01, АМ40-8-400КМ-02, АМ25-8-1500

### ТЕХНИЧЕСКИЕ ХАРАКТЕРИСТИКИ:

1	Давление, создаваемое насосом, МПа, в пределах	от 1.6 до 4.0
2	Тип двигателя	асинхронный, трехфазный В63В4, 0.37
3	Режим работы гидропривода	повторно-кратковременный
4	Марка масла	АМГ-10 ГОСТ 6794-75 ВМГЗ ТУ 38-101479
5	Объем заливаемого масла, л.	до 4.7
6	Параметры электрического питания:	
	род тока	переменный
	напряжение В	380
	допустимое отклонение напряжения, %	от -15 до +10
	частота, Гц	50+/-1
7	Габаритные размеры, мм, не более	280-506
8	Масса, кг, не более	37.6



### Запасные части к приводу гидравлическому ГП-1М

№ п/п	Наименование	Шифр	Чертеж	Применяемость
1.	Насос	ГП-1М.08.00.00		Привода гидравлического ГП-1М
2.	Манжета	ГП.06.00.00		Насоса гидравлического ГП-1М



# Омега Энергетик

ООО «ОмегаЭнергетик» [www.omegaen.ru](http://www.omegaen.ru)

443107, Россия, г. Самара, а/я 14948

ИНН 6311073940 КПП631701001 ОГРН 1046300026959

[omegaenergetik@mail.ru](mailto:omegaenergetik@mail.ru), [omegaen@inbox.ru](mailto:omegaen@inbox.ru)

+7 (846) 922-74-30, +7 (846) 922-74-05,

+7 (846) 922-74-29, +7 (846) 278-74-52, +7(846) 957-50-05